



GENERAL CATALOGUE CATÁLOGO GENERAL



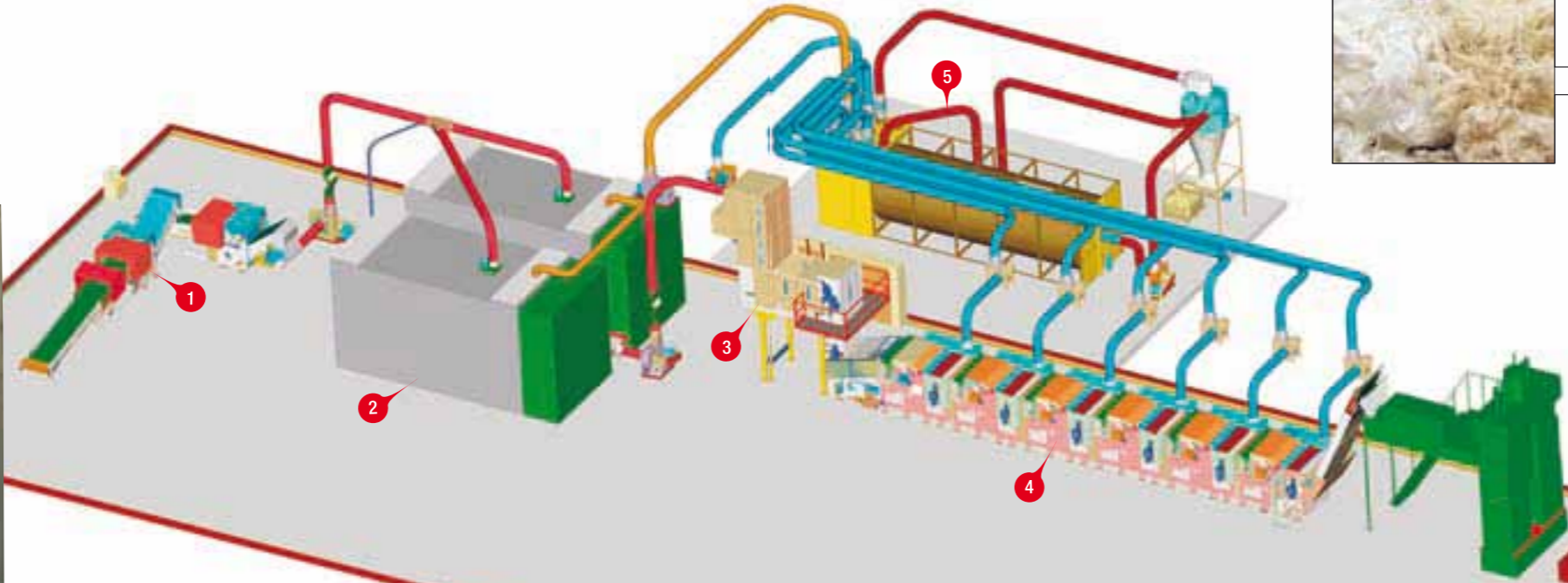
1
ROTARY CUTTER MACHINE CMT
CORTADORA ROTATIVA CMT



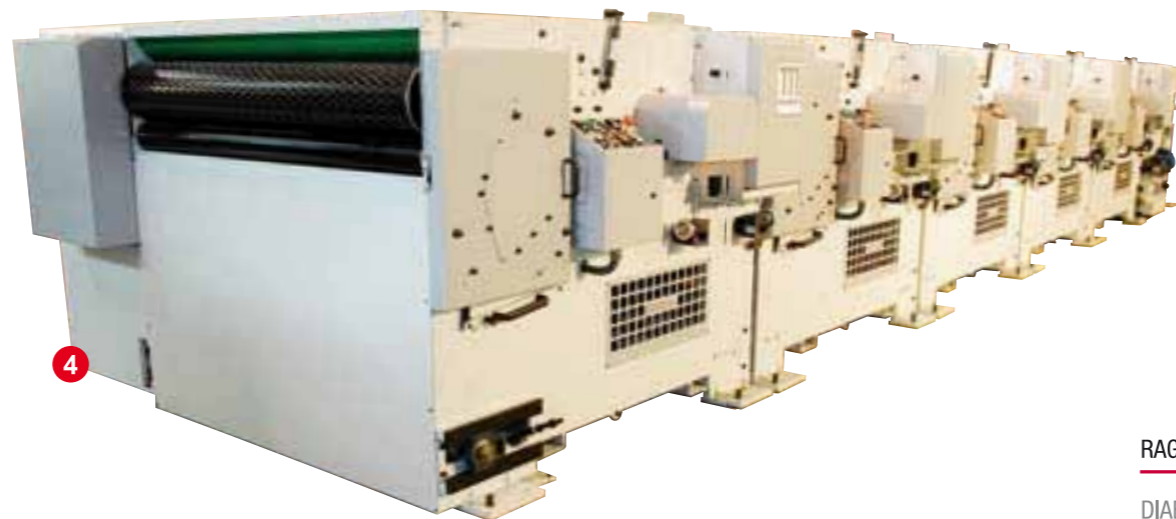
5
ROTARY FILTER FR
FILTRO ROTATIVO FR



2
AUTOMATIC BOXES CAT TYPE
CUARTOS AUTOMÁTICOS MODELO CAT



3
AUTOMATIC FEEDER WITH SILO CCS TYPE
CARGADOR AUTOMÁTICO CON SILO MODELO CCS



4
RAG TEARING MACHINE COMPAK
DIABLO DESHILACHADOR MODELO COMPAK



4
RAG TEARING MACHINEMCM-1500-DD TYPE
DIABLO DESHILACHADOR MODELO MCM-1500-DD

NON WOVEN LINES LÍNEAS DE NO TEJIDOS



BLENDING LINE WITH CONTINUOUS WEIGHING BALE OPENER "AP TYPE" TO WORK WITH ANY KIND OF FIBRES

LÍNEA DE MEZCLAS CON ABRIDORAS DE BALAS CON PESADO EN CONTINUO "MODELO AP" PARA TRABAJAR CON CUALQUIER TIPO DE FIBRAS



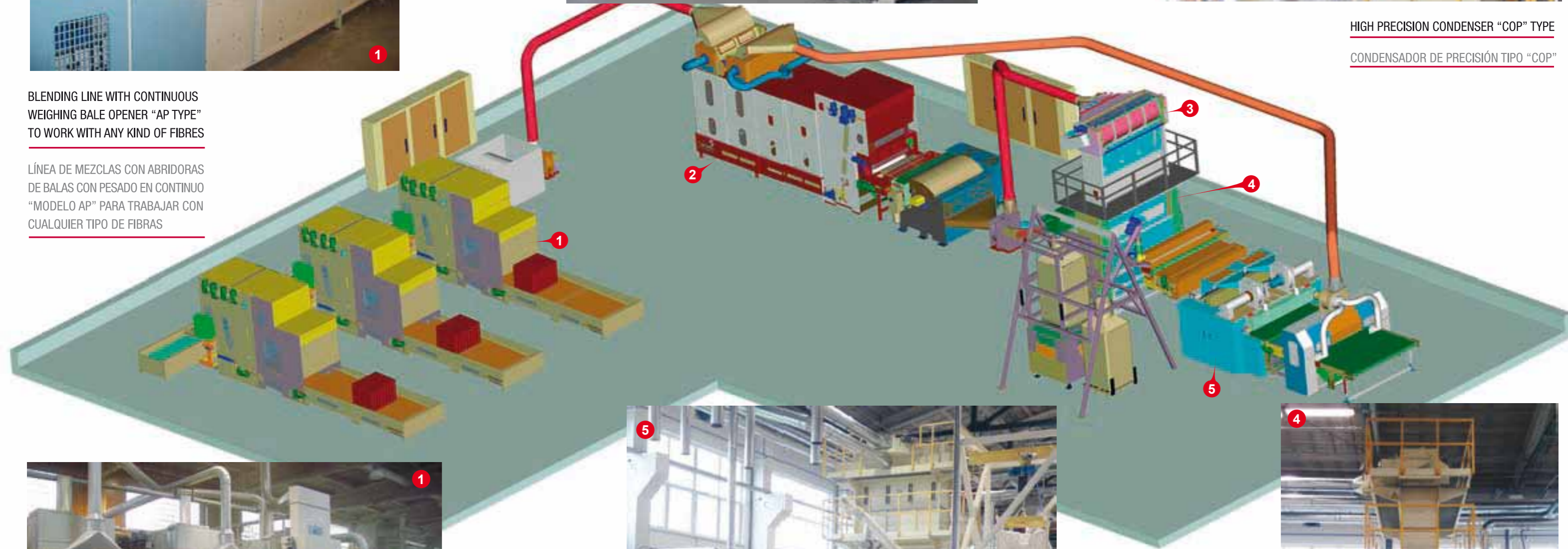
HOPPER FEEDER ABC AND FINE OPENER MCM/SN

CARGADOR CON SILO ABC Y ABRIDORA FINA MCM/SN



HIGH PRECISION CONDENSER "COP" TYPE

CONDENSADOR DE PRECISIÓN TIPO "COP"



AIRLAY "FELTECH" WITH RESIN DISTRIBUTOR

NAPADORA NEUMÁTICA "FELTECH" CON APLICADOR DE RESINA



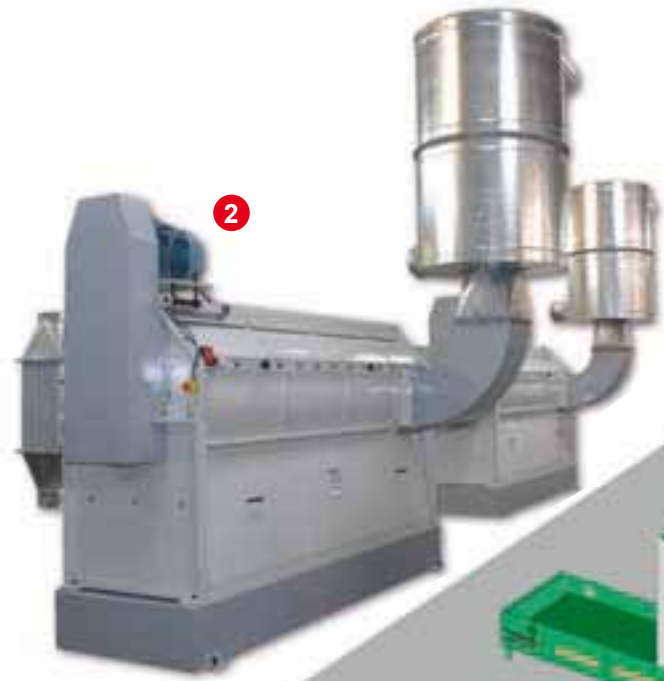
AUTOLEVELER HOPPER FEEDER MODEL CNA WITH CONTINUOUS WEIGHING CONTROL

CARGADOR AUTOREGULADOR MODELO CNA CON SISTEMA DE CONTROL DE PESO EN CONTINUO



COTTON WASTE CLEANING LINE CLEANPAK

LÍNEA DE LIMPIEZA DE ALGODÓN CLEANPAK



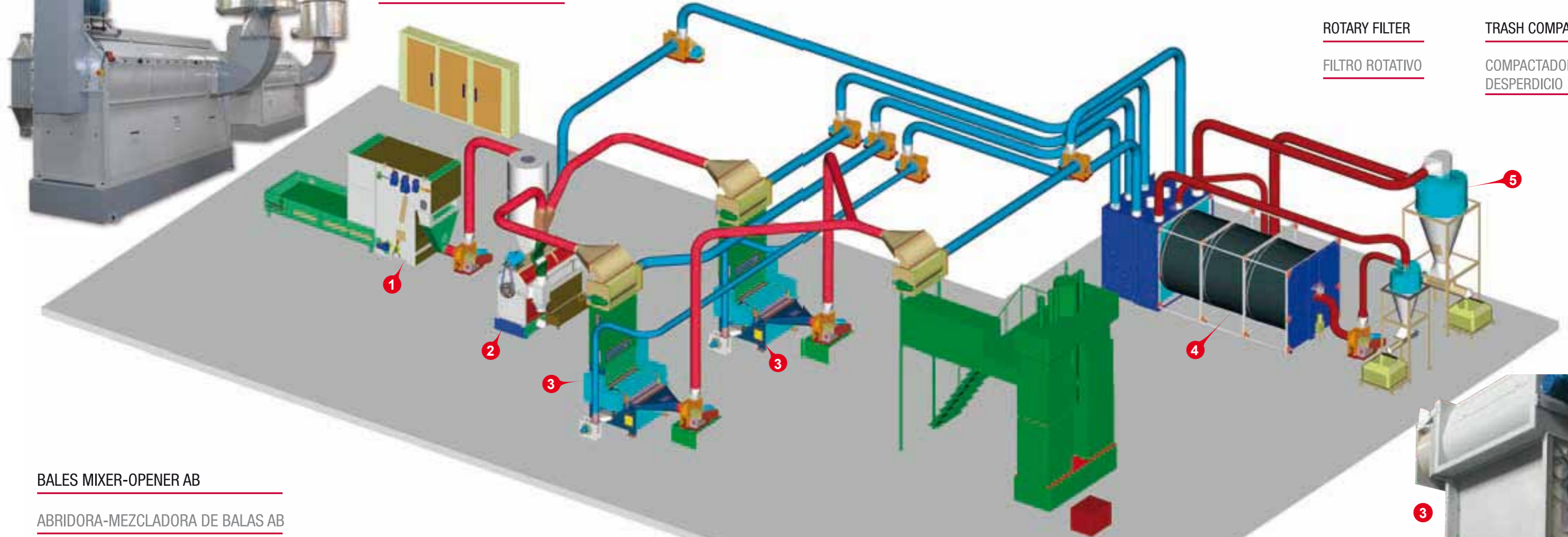
BEATER CLEANER BL-2500
BATIDORA LIMPIADORA BL-2500



ROTARY FILTER
FILTRO ROTATIVO



TRASH COMPACTORS
COMPACTADORES DE DESPERDICIO



BALES MIXER-OPENER AB
ABRIDORA-MEZCLADORA DE BALAS AB



CLEANPAK LINE
LÍNEA CLEANPAK



PRE-CARDING MACHINE AF1500
PRE-CARDA AF-1500